

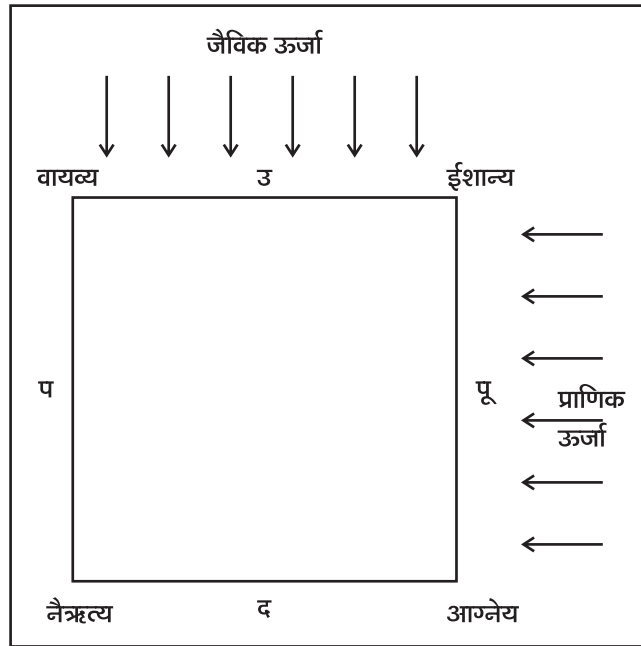
दिशा कट : परिणाम व तोडगे

आज फ्लॅट सिस्टिममध्ये हमखास आढळणारा वास्तुदोष म्हणजे 'कोपऱ्यातून दरवाजा' आणि 'कोपरा कट' असणे. घराच्या कट असणाऱ्या कोपऱ्याविषयी प्रथम बोलू.

'पाञ्चमहाभौतिकमिदं सर्वम्।' या सिद्धान्तानुसार सारे विश्व पृथ्वी, जल, तेज, वायू व आकाश या पंचतत्त्वांनी बनलेले आहे. वास्तूतही या पाच महाभूतांचा वास असतो.

वास्तूतील महाभूतांचे स्थान जाणून घेण्यापूर्वी वास्तूतील ऊर्जाप्रवाह व दिशा यांचे नाते समजून घेऊ. पृथ्वी पश्चिमेकडून पूर्वेकडे स्वप्रदक्षिणा घालताना सूर्यप्रदक्षिणाही घालत असते. पृथ्वीचा स्वप्रदक्षिणा घालण्याचा अक्ष हा तिच्या भौमितिक अक्षास २९° ने कललेला आहे. त्याचा परिणामस्वरूप पूर्वेच्या तुलनेने ईशान्येस ऊर्जाप्रवाह अधिक लाभतात. त्यामुळे ईशान्य दिशा ही अत्याधिक शुभ ऊर्जेची दिशा तर त्याविरुद्ध नैऋत्य ही अत्याधिक अशुभ ऊर्जेची दिशा ठरते. पूर्वेकडून पश्चिमेकडे प्राणिक ऊर्जा व उत्तरेकडून दक्षिणेकडे जैविक ऊर्जा प्रवाहित होत असते. पूर्व-ईशान्य-उत्तर या ऊर्जेच्या उगम दिशा तर पश्चिम-नैऋत्य-दक्षिण या ऊर्जेच्या अस्तदिशा आहेत.

शुभ ऊर्जेचा अत्याधिक लाभ होण्याकरिता ऊर्जेचे शोषण त्याचप्रमाणे प्रसरण होणे आवश्यक आहे. याकरिता ईशान्येस 'जलतत्त्वाची' योजना सांगितली आहे. याविरुद्ध नैऋत्येस अशुभ ऊर्जेचे अत्याधिक विसर्जन तसेच संकोचन होण्याकरिता या दिशेस पृथ्वीतत्त्वाची योजना सांगितली आहे. आग्नेयेस अग्नी व वायव्येस वायुतत्त्वाचे स्थान असून वास्तूच्या मध्यभागी आकाशतत्त्व विराजते.



आता वास्तूतील कट होणाऱ्या कोपऱ्याविषयी पाहू.

ईशान्य कोपरा

वास्तूचा ईशान्य कोपरा हा जलतत्त्वप्रधान असतो. उत्तर-ईशान्य प्रभागात तर शीतलत्व वर देणारी 'सोम' देवता विराजमान आहे. सामान्यतः 'गुरुच्या' प्रकर्षाखाली ही दिशा असून पूजाघर, अभ्यासिका व पाण्याच्या साठ्यासाठी तर सर्वोत्तम दिशा आहे. समृद्धी, संपत्ती, वैभव प्रदान करणारी ही दिशा आहे.

सामान्यतः ईशान्य दिशा वास्तूमध्ये आकृतीत दाखवल्याप्रमाणे कट असेल तर अनेक आर्थिक समस्या निर्माण होतात. आर्थिक ओढाताणीमुळे कर्जबाजारीपणा किंवा उधारीचे आकडे सतत वाढतच जातात.

हे घर इतरांकडील (पाहुणे, भाऊबंद) अपेक्षांच्या ओझ्याखाली पिचलेले आढळते. त्यातून पुढे अपेक्षाभंग झाल्यास भाऊबंद, पाहुणे यांच्याकडून वाळीत टाकले जाण्याची शक्यता असते.

पूर्व-ईशान्य कट प्रगतीचा आलेख हमखास घसरणीला लावणारा सिद्ध होतो. विशेषतः मुलांची प्रगती खूंटते. बुद्धिमांद्य, डोकं गहाण ठेवून काम करताना आढळणारी माणसं या घरात आढळतात. चूक काय अन् बरोबर काय हे कळतच नाही. सारासार विवेकशक्ती क्षीण होत जाते. आत्मविश्वास गमावला जातो. ईशान्य कट घरात तीव्र डोकेदुखी, मनोरुग्ण तसेच मनःस्ताप घडण्याची उदाहरणे प्रकर्षाने आढळतात.

उपाय

- १) ईशान्य, ईशान्य-पूर्व तसेच ईशान्य-उत्तर प्रभागामध्ये श्वेत संगमरवराची फरशी बसवून त्याखाली चांदी, मोती तसेच उत्तरेस गुरुनिर्देशक जस्त व पूर्व-ईशान्येस पोवळे व धातूमध्ये 'ताम्रधातू' पुरावा.
- २) ईशान्येस आरसा, स्फटिक, झुंबरे, कारंजे (पाणी) यांचा कलात्मक वापर करावा. 'ईशान्यपात्राची' स्थापना या दिशेस गुणोत्कर्ष घडवून आणते.
- ३) ईशान्य कट असता या प्रभागानजीक जलपुष्करणी, अंडरग्राउंड टाकी, बोअरिंग निर्माण करावी.
- ४) गुरुच्या रत्नाचा वापर वेगवेगळ्या प्रकारे करावा. गुरुयंत्र भिंतीवर लावावे.
- ५) शंकराची उपासना करावी.

आग्नेय कोपरा

आग्नेय दिशा ही मुळातच अग्नितत्त्वाची दिशा आहे. तेजतत्त्वाचा प्रत्यय या दिशेस येतो. आग्नेय दिशा कट असेल तर याच तेजतत्त्वाची हानी दिसून येते.

तेज, ओज, सळसळता उत्साह, स्वाभिमान यांचा पगडा आग्नेय दिशेवर अवलंबून असतो. वाढीव आग्नेय प्रभाग जसा अवाजवी पुढारीपणा, रुबाव, तापट स्वभाव, चढत्या आवाजास कारणीभूत ठरतो तसा आग्नेय कट अपमान, नैराश्य दर्शवणारा असतो. त्यामुळे पुढे न्यूनगंड व निगेटिव्ह विचारसरणी उदयास येते.

आग्नेय कट असता रोगप्रतिकारक शक्ती क्षीण होते. शरीर वारंवार रोगांना बळी पडते. अग्नीपासून भय, धारदार वस्तूपासून इजा, अपघाताची शक्यता असते.

अग्निकारकत्वामुळे ही दिशा शुक्राच्या प्रजननक्षमतेची जोडलेली आहे. पूर्व-आग्नेय कट अथवा मोकळी असता निपुत्रिकत्व वा निःसंतान परिस्थिती उद्भवू शकते. आग्नेय कट व त्याबरोबर तेथे पाण्याचा साठा तसेच पूर्व-ईशान्य जड असेल तर वंधत्वाच्या फळात वाढ होते.

आग्नेय कट असता आपल्या वरच्या अधिकाऱ्यांशी त्याचप्रमाणे आपल्या हाताखालच्या व्यक्तींशी मतभेद, वादावादी मोठ्या प्रमाणावर आढळतात.

दक्षिण-आग्नेयेचे तर प्रश्नच प्रश्न असतात. असे प्रश्न की ज्यांना उत्तरे नसतातच.

या घरातील व्यक्तींच्या मेहनतीच्या मानाने मोबदला कमी मिळतो. उत्साह कमी होऊन 'आळस' नावाचा शत्रू घरात प्रवेश करतो.

उपाय

- १) आग्नेय कट असता रत्नाध्याय करून घ्यावा. या दिशेस 'पुष्कराज' व 'पोवळे' जमिनीखाली विधिवत पुरावे.
- २) आग्नेय कट असता त्रिकोणाकृती पिरॅमिड तसेच त्रिकोणाकृती कलाकृतींचा वापर करावा.
- ३) तेजतत्त्वदर्शक दिव्याची ज्योत (तेवता दिवा) तुपाने भरलेली तांब्याची पळी तसेच तांब्याच्या आर्टिकल्सची योजना या दिशेस करावी.
- ४) शुक्राचे रत्न, शुक्रयंत्र व शुक्राची उपासना करावी.

नैऋत्य कोपरा

नैऋत्य दिशा म्हणजे अत्याधिक ऋण ऊर्जाप्रवाहांची दिशा. ऊर्जाप्रवाहांची अस्त दिशा. या ऋण ऊर्जाप्रवाहांपासून वास्तूचे संरक्षण करण्याकरिता या दिशेचे संकोचन आवश्यक आहे. ऋण ऊर्जेचे विसर्जन आवश्यक आहे. या कारणास्तव येथे पृथ्वीतत्त्वाची मात्रा फलदायी ठरते. या अस्त दिशांचा संकोच साधून धन ऊर्जेची पूर्व-उत्तरेची शुभ फळे भोगता येऊ शकतात.

पृथ्वीतत्त्व म्हणजे जडत्व, स्थैर्य. या प्रभागात या तत्त्वाची मात्रा स्थैर्य प्रदान करते. या पृथ्वीतत्त्वाविपरीत जर का हा प्रदेश कट

अथवा हलका असेल तर अस्थैर्य व डामडौल परिस्थिती उद्भवून दारुण दुष्परिणाम भोगावे लागतात.

‘नैऋत्य व्याधीपीडा’ तसेच ‘नैऋतेच महाभयम्।’ असे शास्त्रकारांनीही कथन केले आहे. विशेषतः या कट प्रभागातील पाण्याचा अंडरग्राउंड साठा विनाशास कारणीभूत ठरतो. या वास्तूतील व्यक्ती या कमनशिबी ठरतात. थोरा-मोठ्यांची कृपादृष्टीही कमी लाभते किंबहुना थोरांशी मतभेद होण्याची दाट शक्यता असते. या व्यक्तींना मार्गदर्शन करणे कठीण. कारण आपण चुकीच्या मार्गावर असून आपले नुकसान होतंय हे त्यांना कळतच नाही. त्यामुळे उपाययोजना करणेही कठीण होऊन बसते.

म्हणूनच या दिशेतील दोष हे महादोषच असून त्यावर उपाययोजना करत बसण्यापेक्षा दोषास घालवून देणेच श्रेयस्कर. नाहक विषाची परीक्षा घेऊ नये.

उपाय

- १) नैऋत्य कट असता त्या प्रभागात पृथ्वीतत्त्वाच्या ‘पुष्कराजची’ विधिवत स्थापना करावी.
- २) या दिशेतील फरशीकरिता पिवळा जैसलमेर वापरावा.
- ३) नैऋत्य कट असता अत्याधिक जडत्व प्रदान करणारे शिसे (५ ते ७ कि. येथील जमिनीत पुरावे.
- ४) दोषाकरिता उपाय योजत बसण्यापेक्षा दोषाचे मूलतः उच्चाटन करावे.

वायव्य कोपरा

वायव्य ही वायुप्रधान दिशा असून शब्द आणि चलत्व हे या तत्त्वाचे गुण आहेत.

डायनिंग हॉल, धनधान्याचा साठा, लग्नाला आलेल्या मुलीची झोपण्याची व्यवस्था तसेच किचन, कचराकुंडी, जिना, संडास याकरिता असलेला तसेच नाशिवंत माल तर कारखान्यात तयार डिस्पॅचला असणारा पक्का माल या प्रभागात ठेवावा.

वायव्य वाढीव अतिप्रवास, बाहेर अधिक वास्तव्य घडवतो तर वायव्य कट असता एकाकीपण नशिबी येतो. बेसावधपण वाढून पैसा बुडण्याचीच पाळी येते. आर्थिक आपत्तींना सामोरे जावे लागते. स्वतःवरील ठाम विश्वास कमी कमी होत जातो. पुढे लोकांवरील विश्वासास ठेच लागते. मित्रपरिवार कमी कमी होत जातो. अरसिकपण वाढून नैराश्य वाटचाला येते.

या घरातील व्यक्तींना वेळेची गणिते मांडणे जमतच नाही. कोर्टकज्जे, भागीदारी यात असफलता प्राप्त होते.

उपाय

- १) या प्रभागात निळ्या रंगाचा वापर अत्याधिक करावा.
- २) चांदीची आर्टिकल्स तसेच चांदीची विंडचाइम वापरून ध्वनीचा आविष्कार घडवून आणावा.
- ३) गोलाकार पिरॅमिडचा या प्रभागात वापर करावा.
- ४) वायव्य कट असता बुध, शुक्र व शनी या तीनही ग्रहांच्या रत्नांची योजना करावी. त्या अनुषंगाने पाचू, स्फटिक, नीलम या रत्नांची स्थापना विधिवत करावी.
- ५) वायव्य दोषांकरिता चंद्राची उपासना व चांदीच्या चंद्रयंत्राची योजना करावी.

- बबनराव पाटील (वास्तुमार्गदर्शक)

१, वैष्णव निवास, आकुर्ली क्रॉस रोड नं. २,

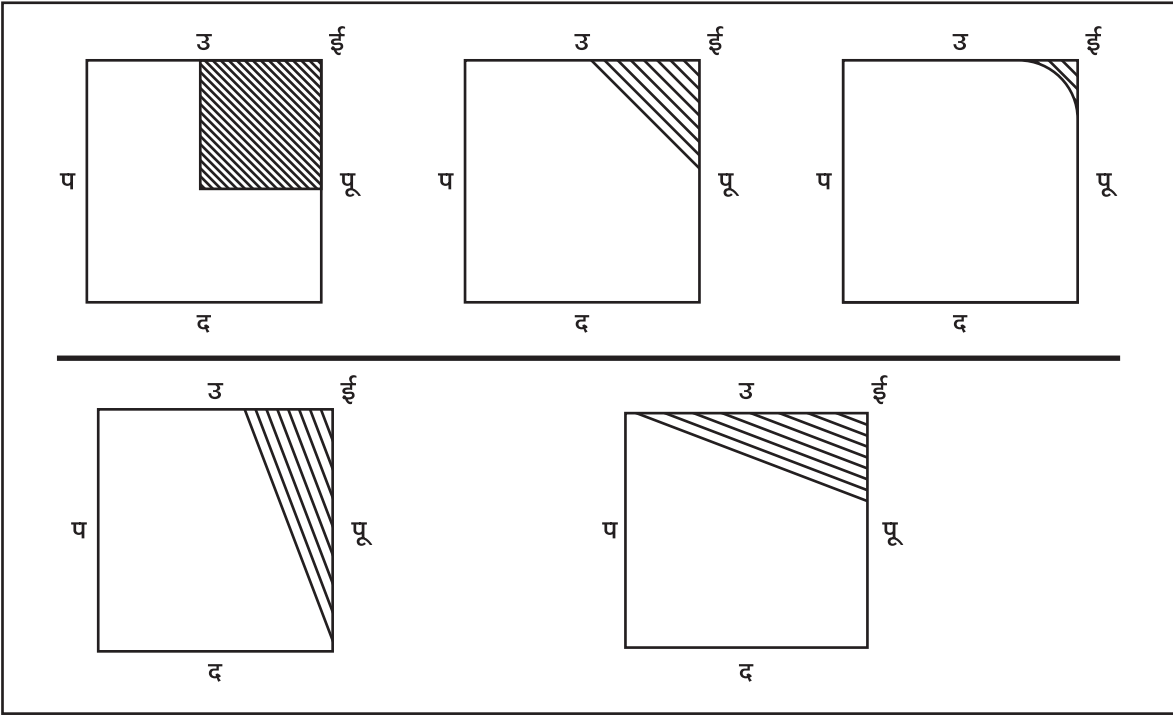
कांदिवली (पूर्व),

मुंबई - ४००९०९

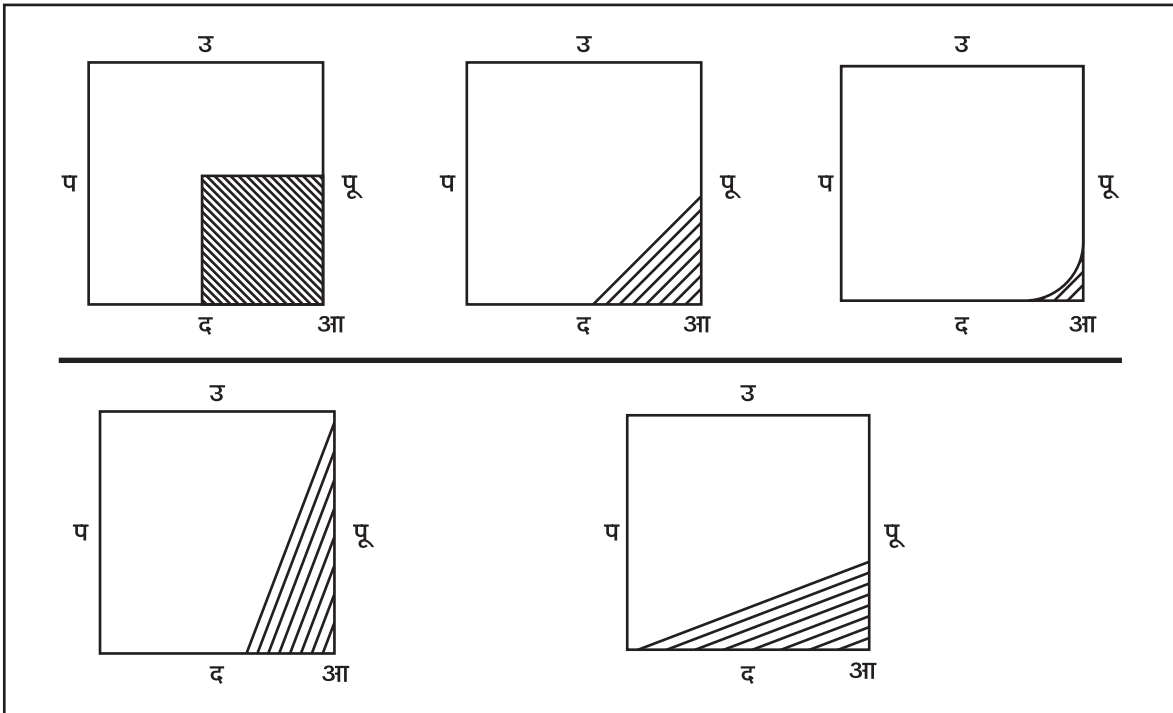
फोन : ९८२९३९८५५२ / ०२२-२८८५२९०८

९८६७९५८३८० / ९९६७३८५०५९

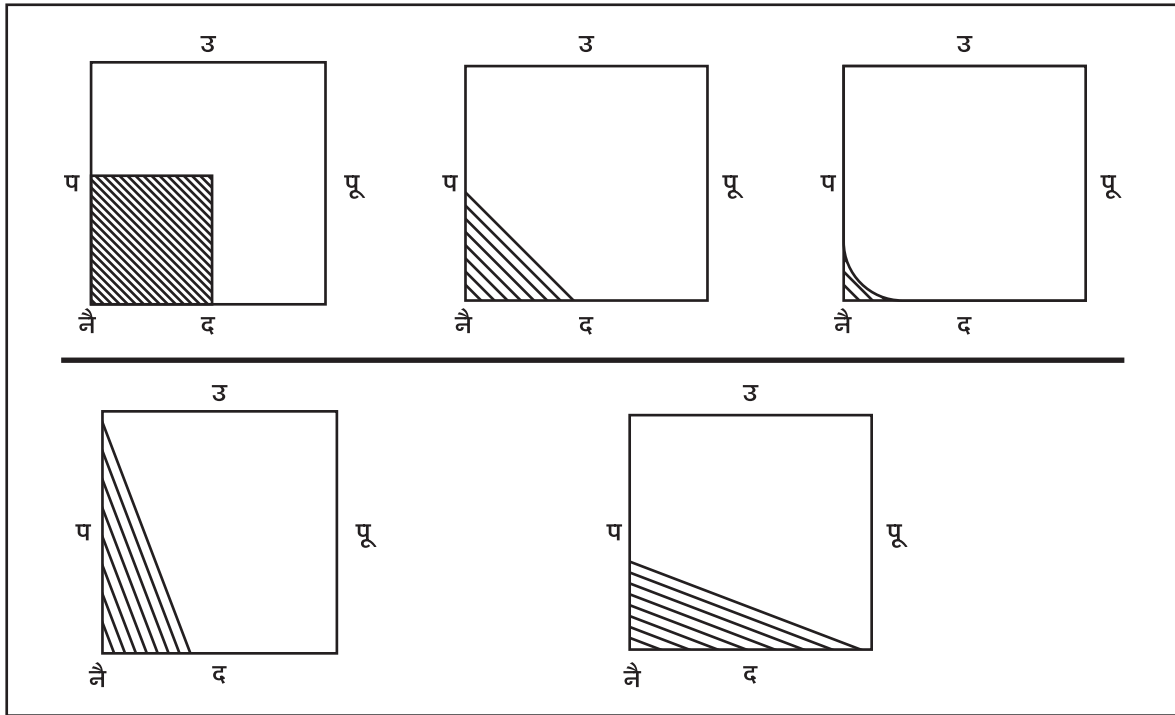
1



2



3



4

